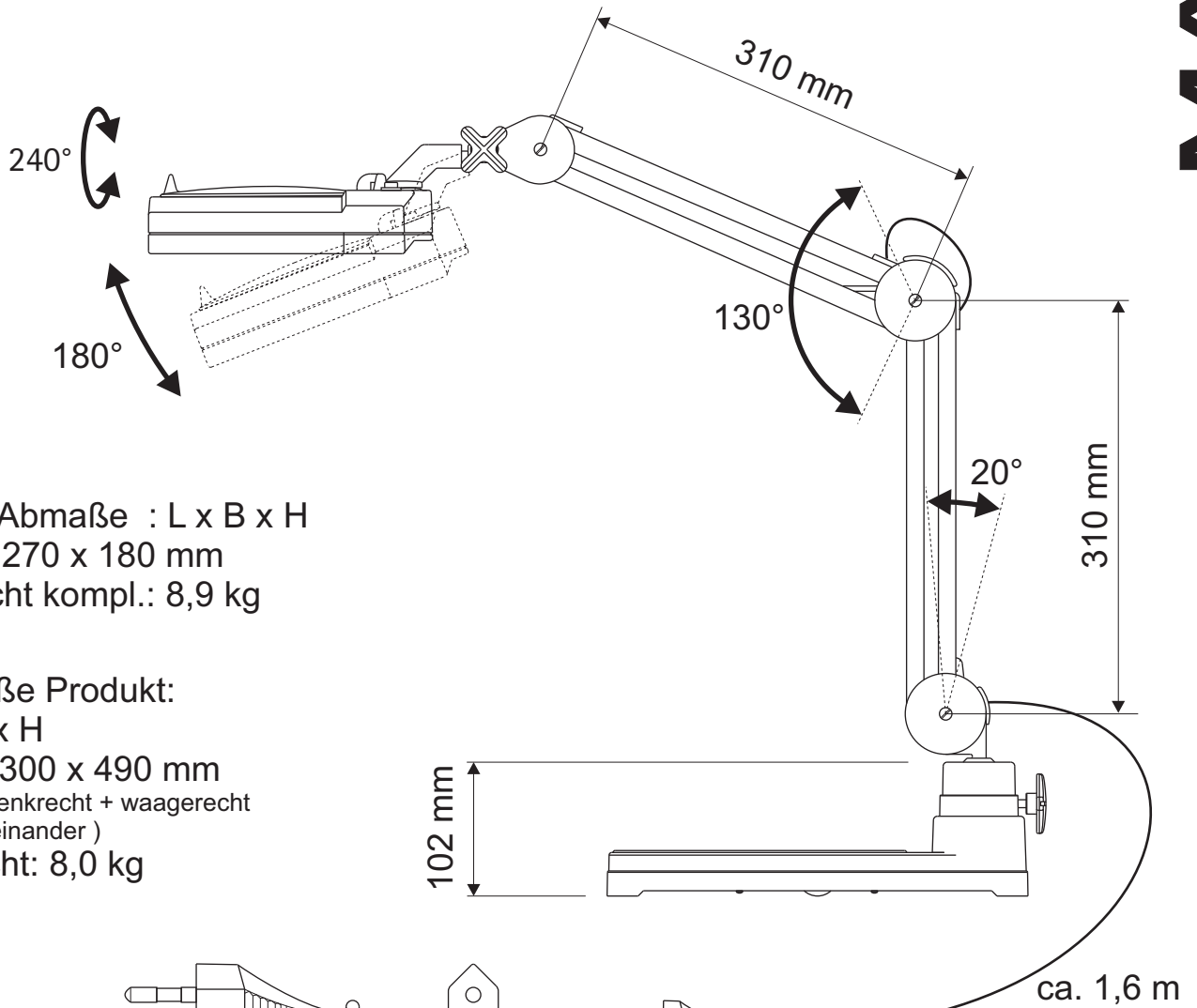


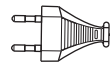
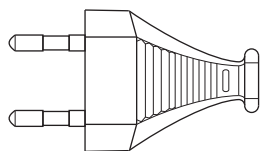
Technisches Datenblatt
 Technical Datasheet
 Art.-No. 82641

MAUL



Verp. Abmaße : L x B x H
 500 x 270 x 180 mm
 Gewicht kompl.: 8,9 kg

Abmaße Produkt:
 L x B x H
 710 x 300 x 490 mm
 (Arme senkrecht + waagrecht
 90° zueinander)
 Gewicht: 8,0 kg



230V 50Hz

CEE 7/16

