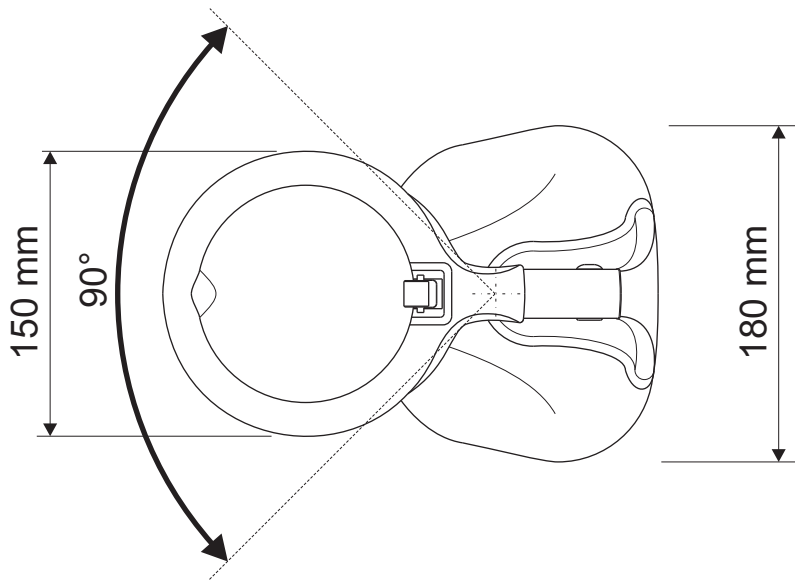
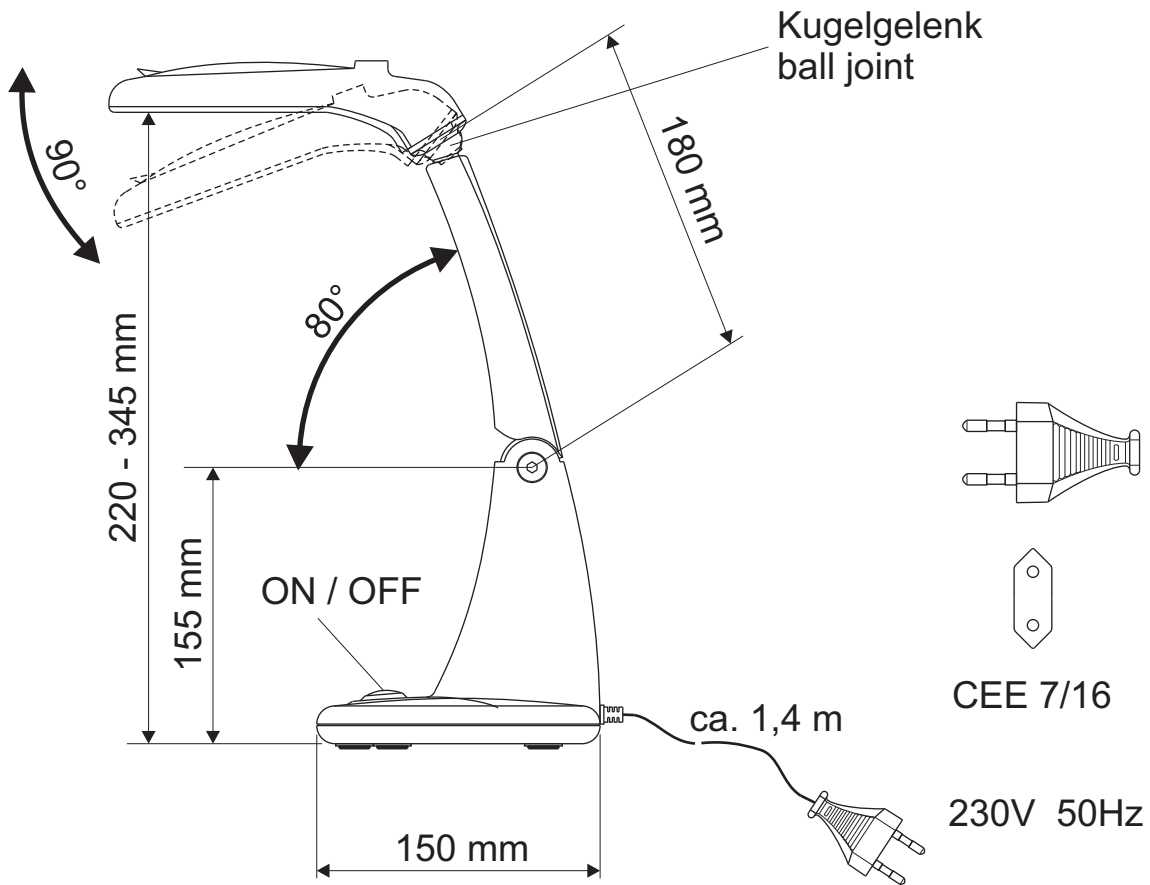
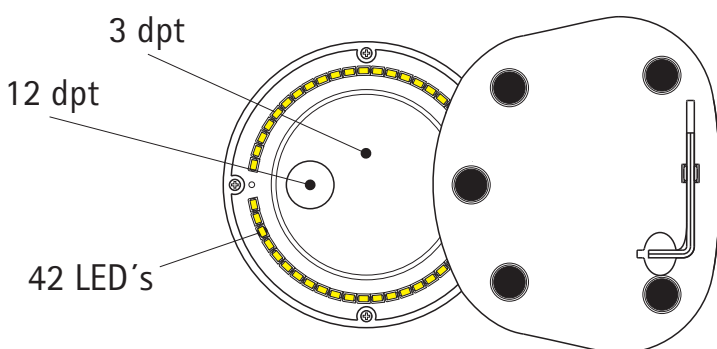


Technisches Datenblatt
 Technical Datasheet
 Art.-No. 82611

MAUL



Verp. Abmaße :
 L x B x H
 280 x 230 x 190 mm
 Gewicht kompl.: 1,9 kg



Abmaße Produkt:
 L x B x H
 330 x 180 x 335 mm
 (bei einer Arbeitshöhe
 von 300 mm)
 Gewicht: 1,45 kg