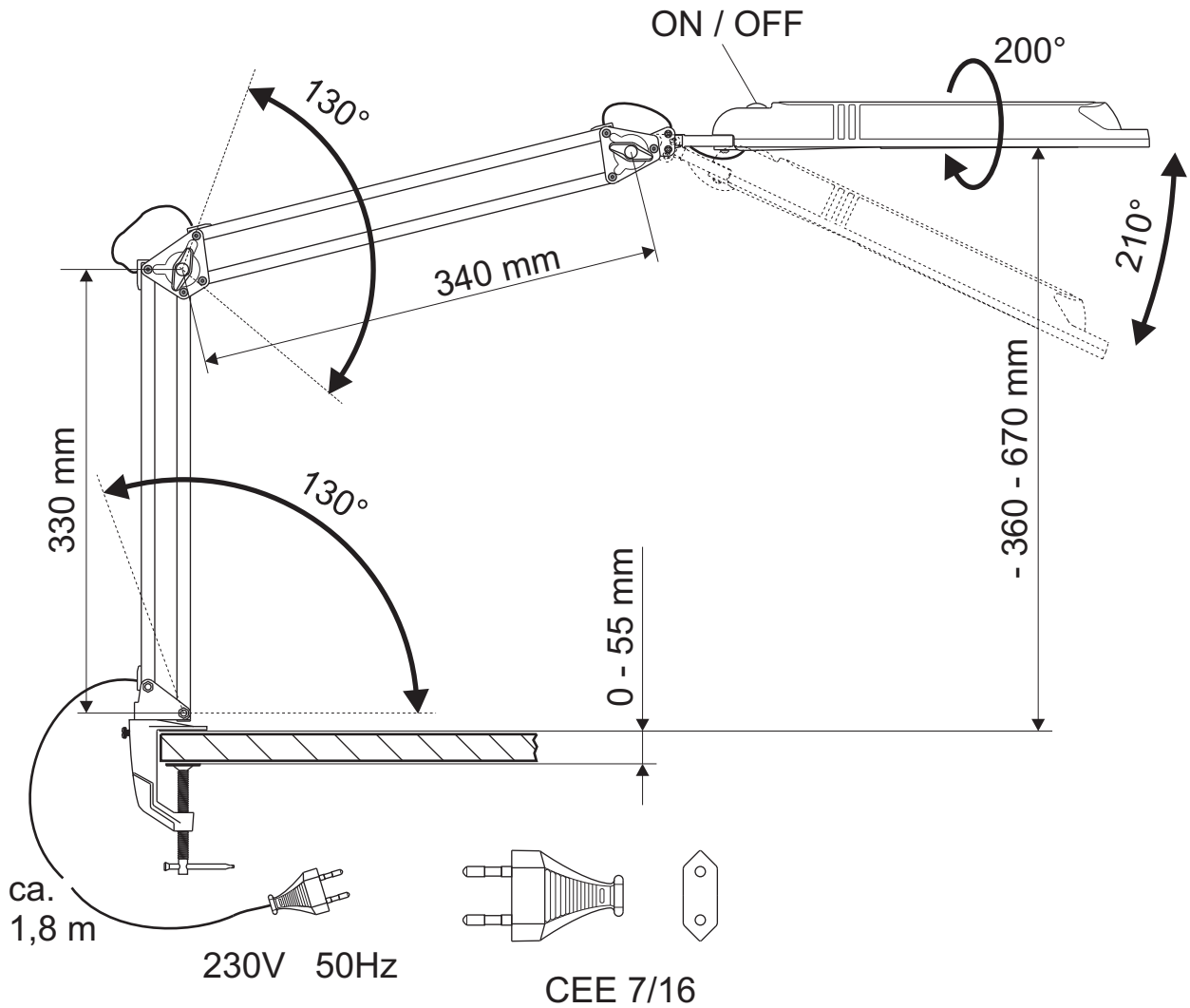
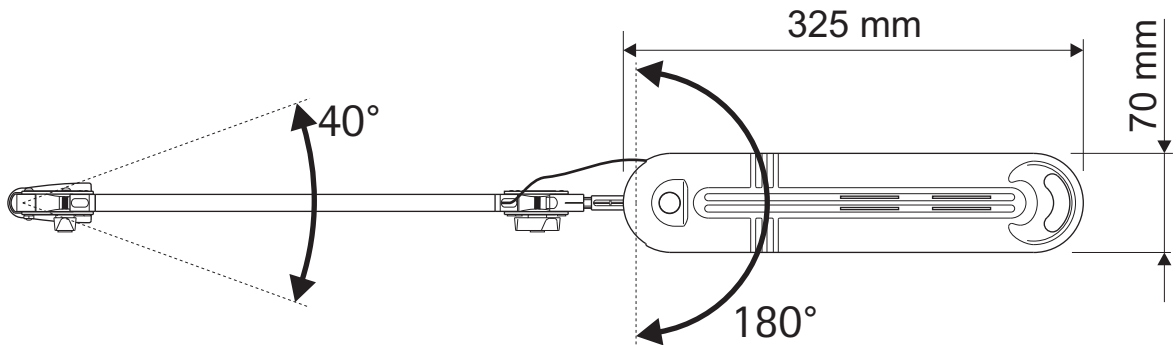


Technisches Datenblatt
 Technical Datasheet
 Art.-No. 82035

MAUL



Verp. Abmaße : L x B x H
 440 x 200 x 55 mm
 Gewicht kompl.: 0,972 kg



Abmaße Produkt:
 L x B x H
 775 x 70 x 390 mm
 (Arme senkrecht + waagrecht
 90° zueinander)
 Gewicht: 0,74 kg

