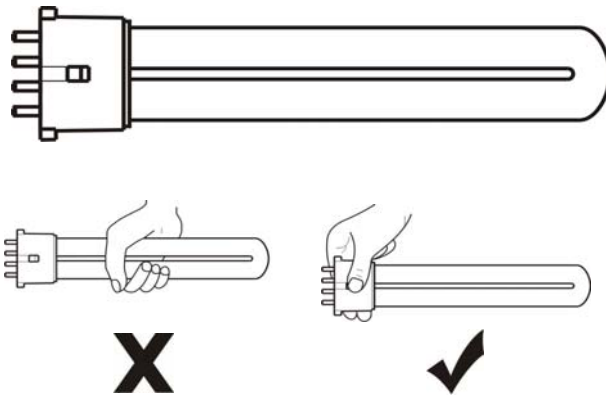


Leuchtmittel
Art.-Nr.: 8281005



MAUL

Lichttechnik und elektrische Angaben	
Energieeffizienzklasse der Lampe	A
Versorgungsspannung	220 - 240 Volt 50 Hz
Bemessungs-, Nennleistungsaufnahme	9 W
Bemessungs-, Nennlichtstrom	580 lm
Bemessungslampenwirkungsgrad bei 100h Betrieb	64 lm/W
Farbwiedergabeindex	80
Farbtemperatur	6500 K
Umgebungstemperatur, bei der die Lampe ihren maximalen Lichtstrom abstrahlt	25°C
Energieeffizienzindex von Vorschaltgeräten mit denen die Lampe betrieben werden kann	A2 BAT, A2, A3, B1, B2
Lebensdauer und Entsorgung	
Nennlebensdauer	8.000 h
Bemessungslampenlichtstromerhalt nach 2.000 h, 4.000 h, 6.000 h, 8.000 h, 12.000 h, 16.000 h und 20.000 h	0,93 0,86 0,82 0,82
Bemessungslampenüberlebensfaktor bei 2.000 h, 4.000 h, 6.000 h, 8.000 h, 12.000 h, 16.000 h und 20.000 h	0,99 0,98 0,92 0,92
Internetseite für Informationen bei Bruch	www.maul.de
Hinweise zum Beseitigen der Scherben bei versehentlichem Bruch	www.maul.de
Empfehlung für die Entsorgung	www.maul.de
Fassung, Abmessungen, Gewicht, Material	
Socket	2G7
Länge	15 cm
Breite	3,7 cm
Höhe	1,8 cm
Gewicht	32 g
Quecksilbergehalt	3,7 mg
Verpackung	
EAN	4002390052504
Abmessungen der Verpackung	L 17,5 cm B 3,9 cm H 2,2 cm
Gewicht mit Verpackung	43 g

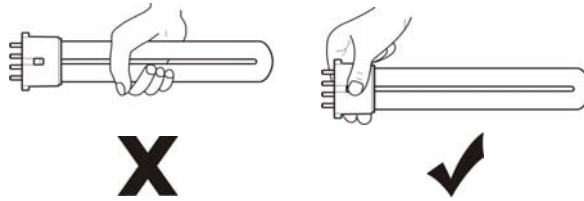
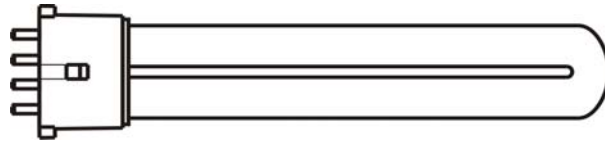


Jakob Maul GmbH
Jakob-Maul-Straße 17
D-64732 Bad König
www.maul.de

Stand: 27.04.2012

8281009.350

Type of lamp
Art.-No.: 8281005

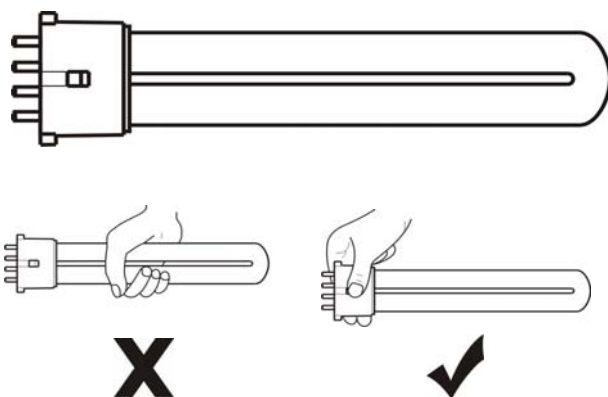


MAUL

Lighting and electrical data	
Energy efficiency class	A
Supply voltage	220 - 240 Volt 50 Hz
Rated-, nominal wattage	9 W
Rated-, nominal luminous flux	580 lm
Rated lamp efficacy at 100 h	64 lm/W
Colour rendering index	80
Colour temperature	6500 K
Ambient temperature at which the lamp was designed to maximise its luminous flux	25°C
Energy efficiency indexes of ballasts with which the lamp can operate	A2 BAT, A2, A3, B1, B2
Life time and disposal	
Nominal life time	8.000 h
Rated lamp lumen maintenance factor at 2.000 h, 4.000 h, 6.000 h, 8.000 h, 12.000 h, 16.000 h und 20.000 h	0,93 0,86 0,82 0,82
Rated lamp survival factor at 2.000 h, 4.000 h, 6.000 h, 8.000 h, 12.000 h, 16.000 h und 20.000 h	0,99 0,98 0,92 0,92
Website for information in case of lamp breakage	www.maul.de
Instructions on how to clean up the lamp debris in case of accidental lamp breakage	www.maul.de
Recommendations on how to dispose of the lamp at its end of life	www.maul.de
Cap, dimensions, weight, material	
Lamp cap	2G7
Length of lamp	15 cm
Width of lamp	3,7 cm
Height of lamp	1,8 cm
Weight of lamp	32 g
Mercury content	3,7 mg
Packaging	
EAN	4002390052504
Dimensions of packaging	L 17,5 cm B 3,9 cm H 2,2 cm
Weight with packaging	43 g



Ampoule
Art.-Nr. 8281005



MAUL

Données lumineuses et électriques	
Classe d'efficacité énergétique	A
Tension d'alimentation	220 - 240 Volt 50 Hz
Puissance assignée, -nominale	9 W
Flux lumineux assigné, -nominal	580 lm
Efficacité assignée après 100 h	64 lm/W
Indice de rendu des couleurs	80
Température de couleur	6500 K
Température ambiante à laquelle la lampe a été conçue pour maximiser son flux lumineux	25°C
Indices d'efficacité énergétique des ballasts utilisables	A2 BAT, A2, A3, B1, B2
Durée de vie et l'élimination	
Durée de vie nominale	8.000 h
Facteur de conservation du flux lumineux assigné à 2.000 h, à 4.000 h, à 6.000 h, à 8.000 h, à 12.000 h, à 16.000 h et à 20.000 h	0,93 0,86 0,82 0,82
Facteur de survie assigné à 2.000 h, à 4.000 h, à 6.000 h, à 8.000 h, à 12.000 h, à 16.000 h et à 20.000 h	0,99 0,98 0,92 0,92
Site internet pour information en cas de bris	www.maul.de
Instructions pour nettoyage des débris en cas de bris accidentel	www.maul.de
Recommandations pour l'élimination des ampoules hors d'usage	www.maul.de
Culot, dimensions, poids et teneur en mercure	
Culot	2G7
Durée de vie	15 cm
Largeur	3,7 cm
Hauteur	1,8 cm
Poids	32 g
Teneur en mercure	3,7 mg
Emballage	
EAN	4002390052504
Dimensions	L 17,5 cm B 3,9 cm H 2,2 cm
Poids	43 g

