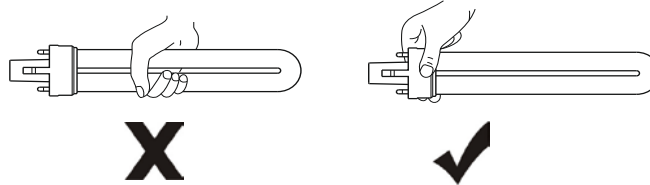
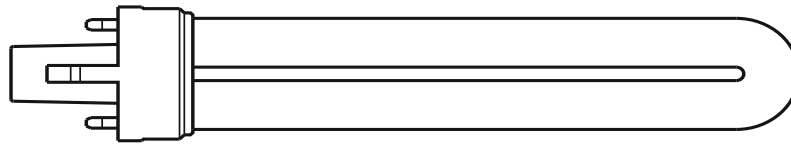


Leuchtmittel
Art.-Nr.: 8281205



MAUL

Lichttechnik und elektrische Angaben	
Energieeffizienzklasse der Lampe	A
Versorgungsspannung	220 - 240 Volt 50 Hz
Bemessungs-, Nennleistungsaufnahme	11 W
Gewichteter Energieverbrauch	14 kWh / 1000 h
Bemessungs-, Nennlichtstrom	840 lm
Bemessungslampenwirkungsgrad bei 100h Betrieb	76 lm / W
Farbwiedergabeindex	83
Farbtemperatur	6500 K
Umgebungstemperatur, bei der die Lampe ihren maximalen Lichtstrom abstrahlt	25°C
Energieeffizienzindex von Vorschaltgeräten mit denen die Lampe betrieben werden kann	A2 BAT, A2, A3, B1, B2
Lebensdauer und Entsorgung	
Bemessungs-, Nennlebensdauer	8.000 h
Bemessungslampenlichtstromerhalt nach 2.000 h, 4.000 h, 6.000 h, 8.000 h, 12.000 h, 16.000 h und 20.000 h	0,95 0,90 0,85 0,80
Bemessungslampenüberlebensfaktor bei 2.000 h, 4.000 h, 6.000 h, 8.000 h, 12.000 h, 16.000 h und 20.000 h	0,95 0,90 0,88 0,87
Internetseite für Informationen bei Bruch	www.maul.de
Hinweise zum Beseitigen der Scherben bei versehentlichem Bruch	www.maul.de
Empfehlung für die Entsorgung	www.maul.de
Fassung, Abmessungen, Gewicht, Material	
Sockel	G23
Länge	23,3 cm
Breite	3,2 cm
Höhe	2,1 cm
Gewicht	37 g
Quecksilbergehalt	4,8 mg
Verpackung	
EAN	8281205: 4002390048361
Abmessungen der Verpackung	L 24 cm B 3,2 cm H 2,1 cm
Gewicht mit Verpackung	47 g



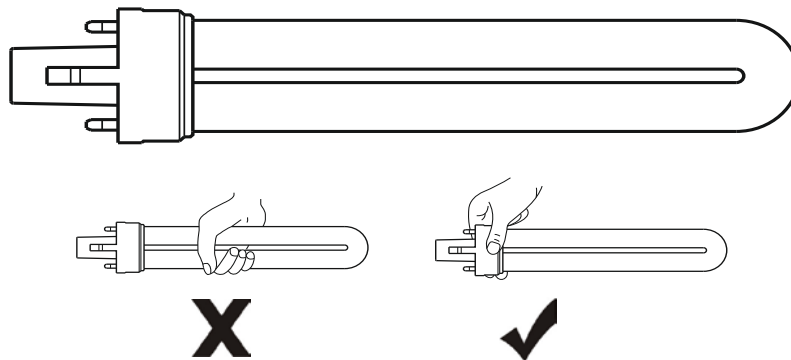
CE

Jakob Maul GmbH
Jakob-Maul-Straße 17
D-64732 Bad König
www.maul.de

Stand: 09.03.2016

8281209.350B

Type of lamp
Art.-No.: 8281205



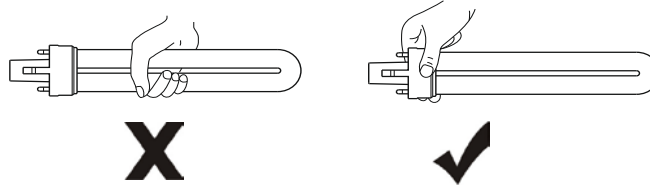
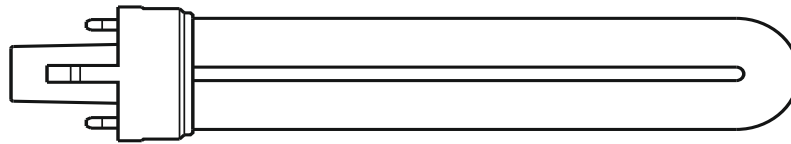
MAUL

Lighting and electrical data	
Energy efficiency class	A
Supply voltage	220 - 240 Volt 50 Hz
Rated-, nominal wattage	11 W
Weighted energy consumption	14 kWh / 1000 h
Rated-, nominal luminous flux	840 lm
Rated lamp efficacy at 100 h	76 lm / W
Colour rendering index	83
Colour temperature	6500 K
Ambient temperature at which the lamp was designed to maximise its luminous flux	25°C
Energy efficiency indexes of ballasts with which the lamp can operate	A2 BAT, A2, A3, B1, B2
Life time and disposal	
Rated-, nominal life time	8.000 h
Rated lamp lumen maintenance factor at 2.000 h, 4.000 h, 6.000 h, 8.000 h, 12.000 h, 16.000 h and 20.000 h	0,95 0,90 0,85 0,80
Rated lamp survival factor at 2.000 h, 4.000 h, 6.000 h, 8.000 h, 12.000 h, 16.000 h and 20.000 h	0,95 0,90 0,88 0,87
Website for information in case of lamp breakage	www.maul.de
Instructions on how to clean up the lamp debris in case of accidental lamp breakage	www.maul.de
Recommendations on how to dispose of the lamp at its end of life	www.maul.de
Cap, dimensions, weight, material	
Lamp cap	G23
Length of lamp	23,3 cm
Width of lamp	3,2 cm
Highth of lamp	2,1 cm
Weight of lamp	37 g
Mercury content	4,8 mg
Packaging	
EAN	8281205: 4002390048361
Dimensions of packaging	L 24 cm B 3,2 cm H 2,1 cm
Weight with packaging	47 g



CE

Ampoule
Art.-Nr. 8281205



MAUL

Données lumineuses et électriques	
Classe d'efficacité énergétique	A
Tension d'alimentation	220 - 240 Volt 50 Hz
Puissance assignée, -nominale	11 W
Consommation d'énergie pondérée	14 kWh / 1000 h
Flux lumineux assigné, -nominal	840 lm
Efficacité assignée après 100 h	76 lm / W
Indice de rendu des couleurs	83
Température de couleur	6500 K
Température ambiante à laquelle la lampe a été conçue pour maximiser son flux lumineux	25°C
Indices d'efficacité énergétique des ballasts utilisables	A2 BAT, A2, A3, B1, B2
Durée de vie et l'élimination	
Durée de vie assignée, nominale	8.000 h
Facteur de conservation du flux lumineux assigné à 2.000 h, à 4.000 h, à 6.000 h, à 8.000 h, à 12.000 h, à 16.000 h et à 20.000 h	0,95 0,90 0,85 0,80
Facteur de survie assigné à 2.000 h, à 4.000 h, à 6.000 h, à 8.000 h, à 12.000 h, à 16.000 h et à 20.000 h	0,95 0,90 0,88 0,87
Site internet pour informations en cas de bris	www.maul.de
Instructions pour nettoyage des débris en cas de bris accidentel	www.maul.de
Recommandations pour l'élimination des ampoules hors d'usage	www.maul.de
Culot, dimensions, poids et teneur en mercure	
Culot	G23
Hauteur en position normale	23,3 cm
Largeur	3,2 cm
Hauteur	2,1 cm
Poids	37 g
Teneur en mercure	4,8 mg
Emballage	
EAN	8281205: 4002390048361
Dimensions	L 24 cm B 3,2 cm H 2,1 cm
Poids	47 g

